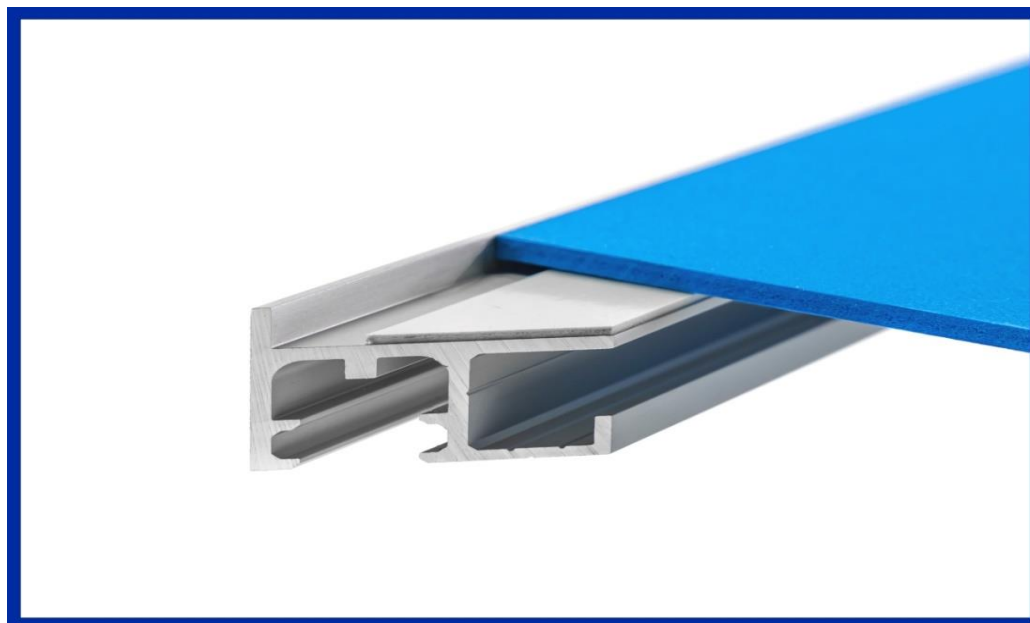
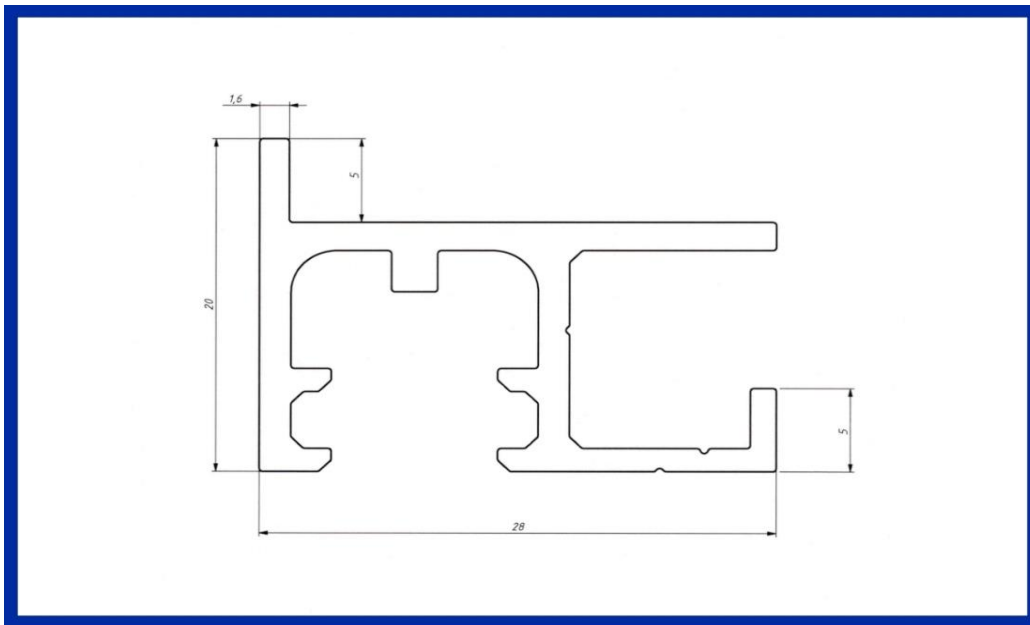


Blockrahmen Profil 200

aus der Serie

HawkLine - die feine Linie am Bild

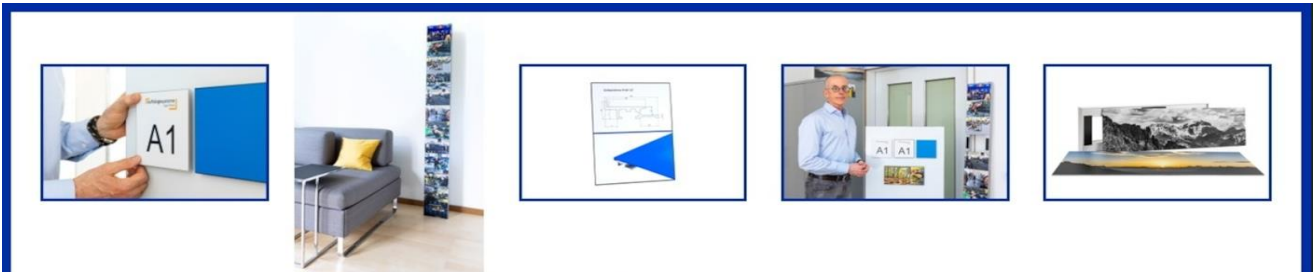


Inhalte

	Blatt
Die Produktlinie Hawk-Line	3
Die Entwicklung	4
Die Profile	5
Der Bildeinbau	6
Die Wandmontage	7
Anwendungsbeispiele	8



Die Produktlinie Hawk-Line



Eine Designidee – viele Anwendungen



Rahmen und Bildhalter - wechselbar oder fix verklebt.

... für alle Bilder auf Platten, wie z.B. Dibond, Edelstahl, Forex, Acrylglas, Silikatglas, Karton, Holz, MDF u.a

Schreibtischschilder	Türschilder	Flurschilder	Ihre Ideen!	Außenschilder	Bildstellwände
Bilderstelen	Bildaufsteller	Produktbilder	Dekobilder	Whiteboards	Spiegel

Die Entwicklung

In unserer Kultur werden Bilder immer wichtiger und zahlreicher. Dabei werden die Bildinhalte größer und die Präsentationen treten zeitgleich zurück. Wir brauchen nur Fernseher von 1960 und heute zu vergleichen. Oder die ersten Handys und heutigen Smartphone.

Kurz gesagt: **Mehr Bild, weniger Beiwerk.**

Sicher hat dabei die Digitalisierung einen erheblichen Einfluss auf diese Entwicklung. Mit dem Aufkommen der digitalen Großformatdrucker wurden vorher ungekannte Bildformate möglich und bezahlbar. Wir waren von Anfang an dabei, als es damals hieß, wir brauchen eine clevere Lösung, diese Bilder schwebend an die Wand zu hängen - ohne sichtbaren Rahmen. Aus einem Galerie- und Ausstellungstrend wurde eine allgemeine Geschmackslinie.

Wir entwickelten als eines der ersten Unternehmen aus eigens dafür hergestellten Profilen verschraubbare Aluminium-Rückrahmen - eine kleine Revolution und mittlerweile ein Standard. Als Lösung für große Stückzahlen und geringe Gewichte brachten wir später die Rückrahmen mit Kunststoffeckverbindern auf den Markt.

Die Drucktechnik hat sich weiterentwickelt und stark verbessert. Direktdrucke hinter Acryl- oder Silikatglas waren ein weiterer Schritt und eröffneten neue Möglichkeiten. Ursprünglich haben wir die Einfass- und Blockrahmen designt und hergestellt, um die höheren Gewichte der z.T. starken Glasplatten aufzunehmen. Doch neben den technischen Vorteilen, die diese Rahmen bieten, werden sie auch immer häufiger eingesetzt, um die Bildpräsentation an sich aufzuwerten. Die seitlichen Kanten der Bildplatten erhalten dadurch einen eleganten Abschluss.

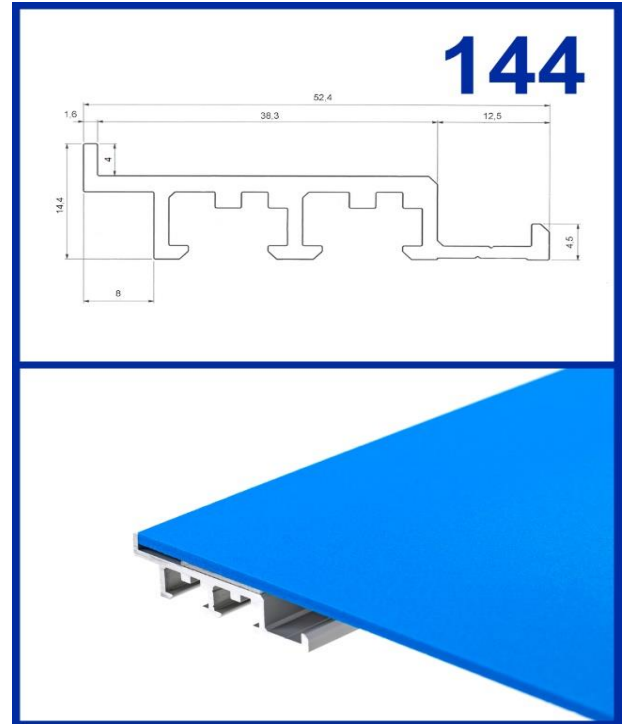
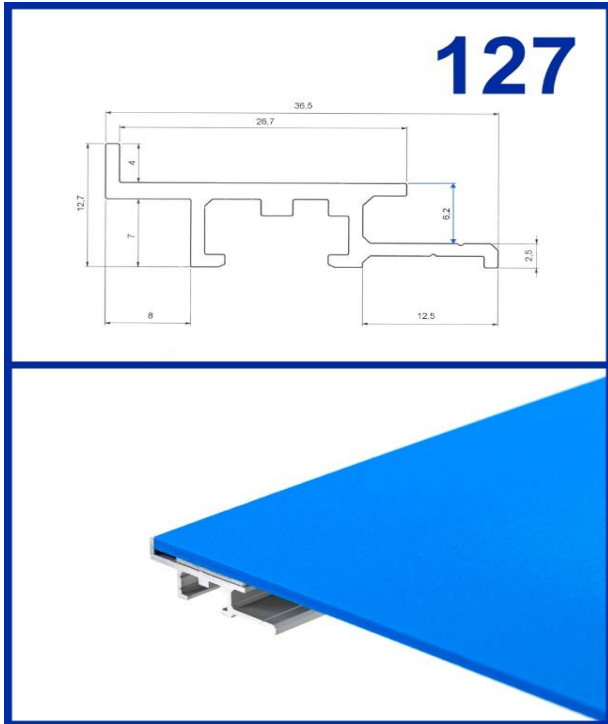
So entstand: **Hawk-Line - die feine Linie am Bild.** Diese Produktlinie umfasst alle **Rahmen und Halter für Schilder und Bilder im Innen- und Außenbereich.**



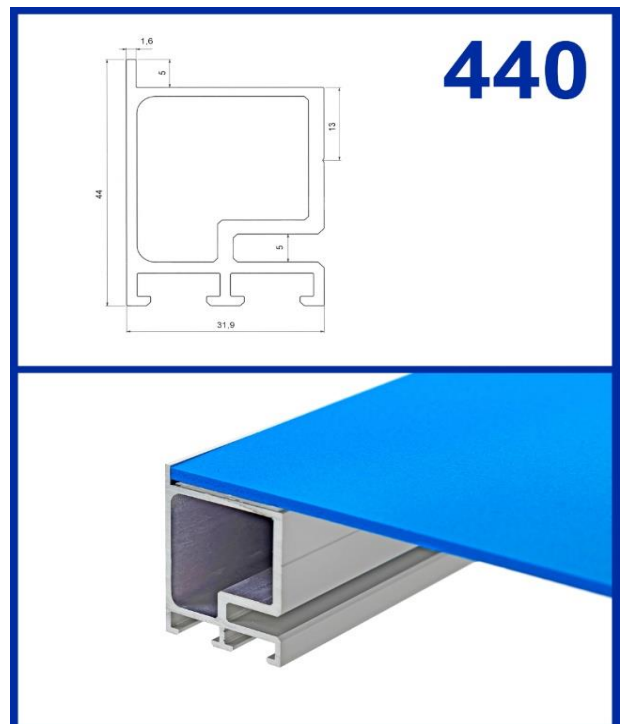
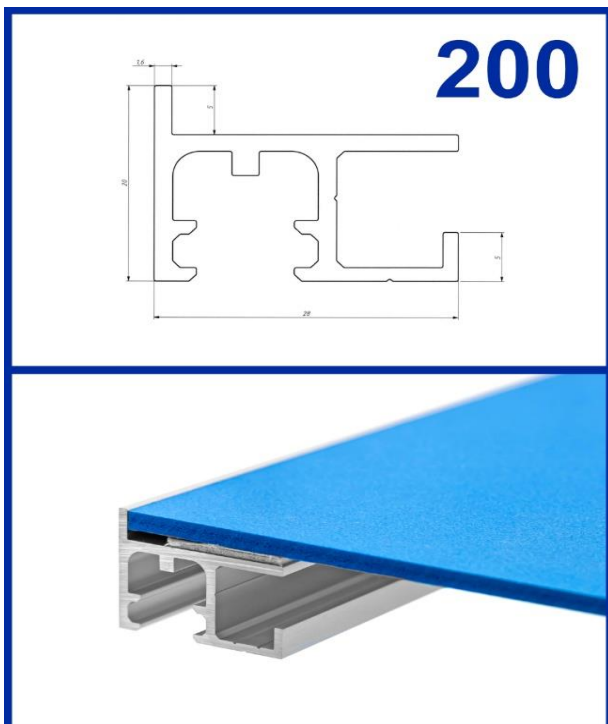
Der **Blockrahmen Profil 200** ist die neueste Entwicklung in dieser Reihe.

Die Profile

Einfassrahmen - funktional, elegant und leicht



Blockrahmen - funktional, sichtbar und gleichzeitig zurückhaltend



Der Bildeinbau

Der Einbau der Bildplatten kann dauerhaft oder auswechselbar erfolgen, so entsteht dann ein "Wechselrahmen".

dauerhaft für Innenbereiche

- Ausführung: **ESK**
mit **Montageklebeband 1810**
- Bilder für trockene Innenbereiche
 - dauerhafte Beschilderung
 - Whiteboards
 - Spiegel



dauerhaft für Außenbereiche

- Ausführung: **ESK-X**
mit **tesa® ACXPlus 7074 Acrylat-schaumklebeband**
- Schilder für Außenbereiche
 - besonders schwere Bildplatten
 - Platten mit Warenträgern



wechselbar für Innenbereiche

- Ausführung: **E und EMF**
mit **Magnetverschlüssen**
- Fotos / Urlaubsbilder
 - Kalender
 - Tür-Schilder / Raumschilder
 - Firmen-Schilder
- Schilderwechsel an der Wand möglich**



wechselbar für Innenbereiche

- Ausführung: **E**
mit **ablösbaren Klebeelementen**
tesa® 70465
- Kalender
 - Fahrpläne
 - Fotos / Bilder



Die Wandmontage

Ob mit einem Nagel, einer Schraube, mit Z-Wandhaken oder mit Klebstoff - es gibt viele Möglichkeiten, einen Blockrahmen temporär oder dauerhaft aufzuhängen.



Bohrungen im Rahmenprofil

- Schrauben werden durch das Profil direkt in die Wand geschraubt
- geeignet für Bildeinbau mit Magnetverschlüssen



Hakenbleche im Aufhängekanal

- Hakenbleche oder Z-Wandhaken werden an die Wand geschraubt
- anschließend wird der Rahmen aufgehängt
- alternativ können auch Nägel / Schrauben mit großen Köpfen verwendet werden
- geeignet für alle Bildeinbauvarianten



Verklebung

- ablösbare Klebeelemente * werden auf die Rahmenrückseite aufgebracht und anschließend auf die Wand geklebt
- geeignet für Bildeinbau mit Magnetverschlüssen

* *Wandbeschaffenheit beachten*

Anwendungsbeispiele I

Ob privat oder gewerblich - die feine Linie am Bild passt zu vielen Motiven



... und zu vielen Schildern, Tafeln und Beschriftungen.



Anwendungsbeispiele II

Wenn es auf einfaches Auswechseln ankommt, sind unsere Magnetverschlüsse top!



Das gilt natürlich nicht nur für Namens- und Türschilder u.ä., sondern auch für Ihre vielen Fotomotive.

Hier bekommen Sie professionelle
Infos - Beratungen - Produkte

Firma: