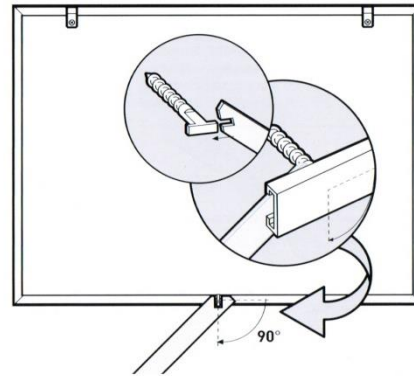
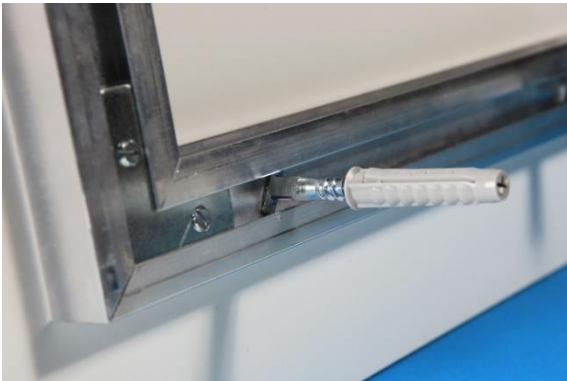


Montage von T-Schrauben

T-Schrauben sind für alle Profile geeignet und ermöglichen eine einfache Sicherung.

T-Schrauben kommen im Montagekanal der unteren Leiste des Rückrahmens zum Einsatz.



Montageanleitung für Aufhängerückrahmen

1. Komplette Bildplatte mit Rückrahmen mit Z-Wandhaken ZWH12 aufhängen.
2. Die Position der unteren Außenkante der Bildplatte an der Wand mit einem Bleistift markieren, z. B. in der Mitte bei kleineren Formaten oder rechts und links bei größeren Formaten.
3. Komplette Bildplatte mit Rückrahmen abhängen.
4. Abstand von der Bildkante zur Mitte des Rückrahmens ausmessen. Dann z.B. 108 mm (bei 100 mm Abstand des Rückrahmens zur Außenkante) von der Bleistiftmarkierung nach oben gehen und die Bohrmarkierung an der Wand anzeichnen. Die Bohrung soll in der Mitte des Rahmenkanals liegen.

Montage von T-Schrauben

5. Loch mit 8 mm Durchmesser in die Wand bohren, Dübel einsetzen und T-Schraube einschrauben bis Kopf horizontal steht.
6. Komplette Bildplatte mit Rückrahmen wieder aufhängen.
7. Mit Spezienschlüssel die T-Schraube verdrehen, siehe Abbildungen:



T-Schraube horizontal stellen



Spezienschlüssel von unten ansetzen



T-Schraube mit Spezienschlüssel verdrehen



Rahmen durch T-Schraube gesichert