

Schildeinbau / Profil 127 mit Magnetverschlüssen



1. Klebeflächen reinigen



2. Magnetfolien fest andrücken



3. Klebeflächen reinigen



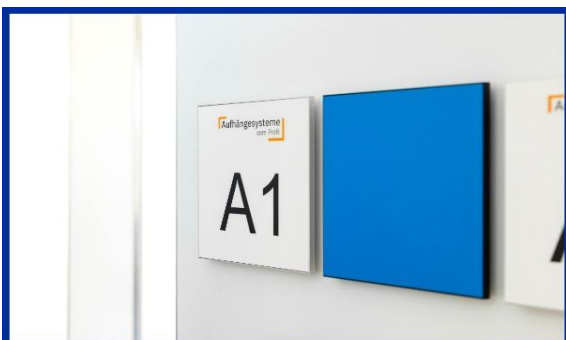
4. Ferrofolien fest andrücken



5. Rahmen montieren



6. Schildplatte einsetzen



7. Fertig!



8. Ausbau bzw. Wechsel

Schildeinbau / Profil 127 mit Magnetverschlüssen

- Schilder / Bilder sind von vorne wechselbar
- Rahmen bleiben beim Schildwechsel an der Wand
- für trockene Innenbereiche geeignet



Sicherer Halt und einfacher Wechsel der gerahmten Schild- oder Bildplatten, wie Forex, Dibond, Acrylglas, Karton, Leichtschaum u.a. durch

- selbstklebende Magnetfolie 100 x 25 x 1 mm
- selbstklebende Ferrofolie 100 x 25 x 0,4 mm

Variante 1

Magnetfolie mit Einfass- o. Blockrahmen verkleben
Ferrofolie mit Schild bzw. Bildplatte verkleben
Vorteil: geringere Kosten beim Austausch der Schilder

Variante 2

Magnetfolie mit Schild bzw. Bildplatte verkleben
Ferrofolie mit Einfass- o. Blockrahmen verkleben
Vorteil: Bildplatten halten auch auf anderen magnetischen Untergründen

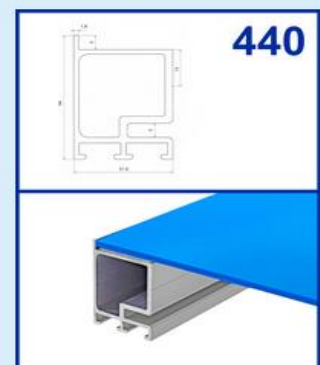
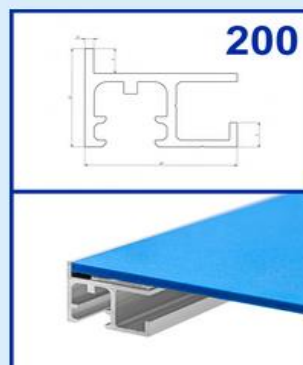
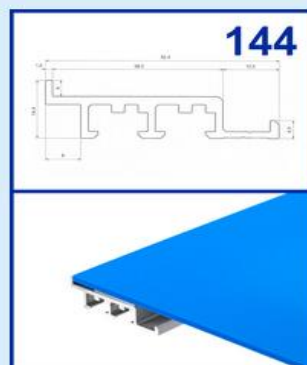
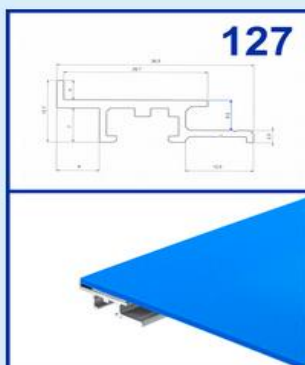
Empfehlungen zum Platteneinbau

Die Anzahl der Magnetverschluss-Sets richtet sich nach der Größe und dem Gewicht der Schilder bzw. Bildplatten sowie deren Eigensteifigkeit.

Die untenstehenden Empfehlungen gelten für Dibond/Delite 2 mm.

ca. 150 x 150 mm	2 Stück Magnetverschluss-Sets
ca. 200 x 200 mm	4 Stück Magnetverschluss-Sets
ca. 400 x 400 mm	6 Stück Magnetverschluss-Sets
ca. 400 x 600 mm	6 - 8 Stück Magnetverschluss-Sets
ca. 600 x 800 mm	10 - 12 Stück Magnetverschluss-Sets
ca. 800 x 1000 mm	14 - 16 Stück Magnetverschluss-Sets

Bitte beachten Sie unbedingt unsere Hinweise zur Verklebung.



Montage Wand 4 / Profil 127 mit Magnetverschlüssen



1. Position festlegen



2. Bohrlöcher anzeichnen



3. Bohren und Dübeln



4. Schrauben einsetzen



5. Ausrichten und Festschrauben



6. Schildplatte einsetzen



7. Fertig!



8. Ausbau bzw. Wechsel

Hier bekommen Sie professionelle
Infos - Beratungen - Produkte

Firma: